

Disponible avec lentille carrée ou arrondie
Square or rounded lens available.

SÉRIE 3000
FEUILLE D'INSTALLATION
3000 SERIES
INSTALLATION SHEET

6068 Métropolitain Est
Montréal (Québec), H1S 1A9
514.903.5863
1 855 384-3384
info@lumentruss.com
www.lumentruss.com

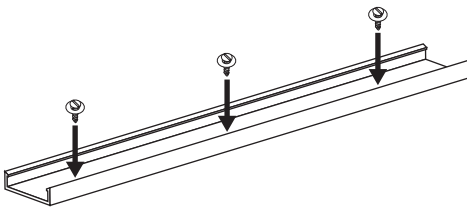
Canadian leader in LED lighting
Le leader Canadien en éclairage DEL

Safe, Fast and Easy to install with the ELED POWER
Installation simple et rapide avec le système de connexion
ELED POWER

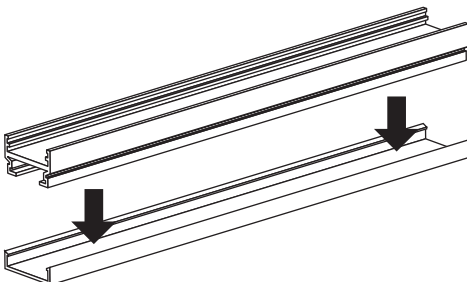


1. Installation

1. Visser le rail du bas à la surface désirée.

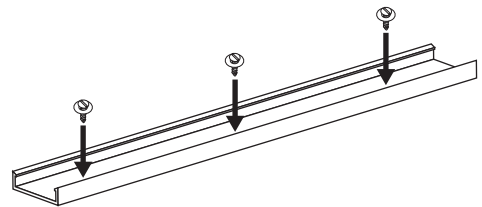


2. Insérer la barre profilée dans le rail.

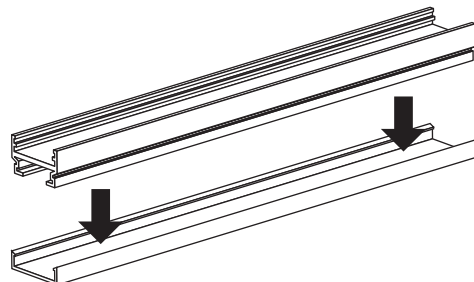


1. Installation

1. Screw the bottom rail to the desired surface.

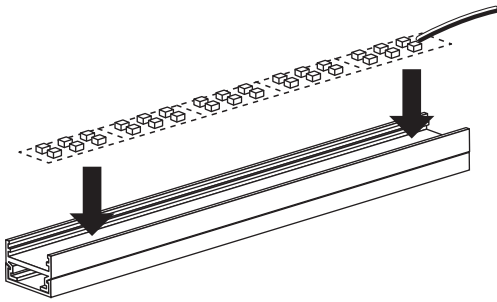


2. Clip the profiled bar into the bottom rail.

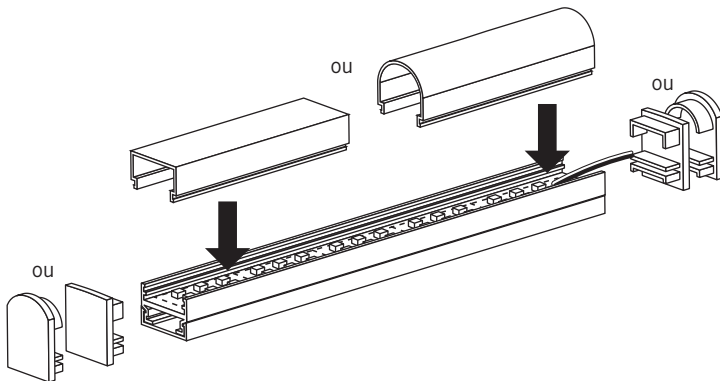


1. Installation

3. Appuyer et coller le ruban DEL sur le rail (suivre les guides).



4. Mettre la lentille (carrée ou arrondie) et les embouts concordants en place.



⚠ Mise en garde

1. Utiliser seulement des composants Certifiées Classe 2 n'excédant pas 30V DC ou 15V AC lors l'installation du dispositif d'éclairage dans un endroit humide et 60V DC ou 42.4V AC lors de l'installation du dispositif d'éclairage dans un endroit sec ou humide.
2. Ne pas dépasser 5 ampères pour respecter les normes classe 2.

CLASSE
2

100W
MAX

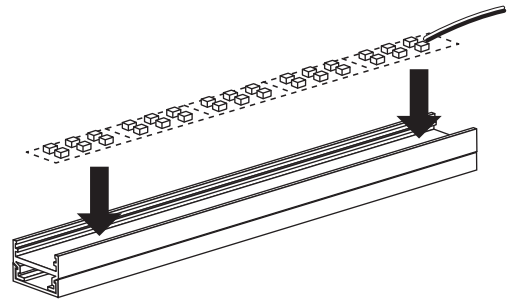
4 AMP MAX
↓ 24V

5 AMP MAX
↓ 12V

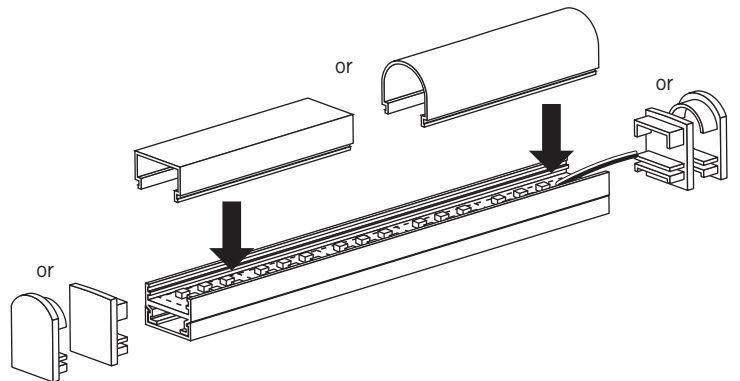
* Les rubans DEL sont vendus séparément.

1. Installation

1. Press and glue the LED Strip Tape onto the rail (follow guides)



4. Clip the lens (square or round) and the according encaps into place.



⚠ Warning

1. Use only Class 2 rated components not exceeding 30V DC or 15V AC when installing the lighting fixture in a wet location, and 60V DC or 42.4V peak AC when installing the lighting fixture in a dry or damp location.
2. Do not go over 5 amps to match class 2 requirements.

CLASS
2

100W
MAX

4 AMP MAX
↓ 24V

5 AMP MAX
↓ 12V

* The LED strips are sold separately.